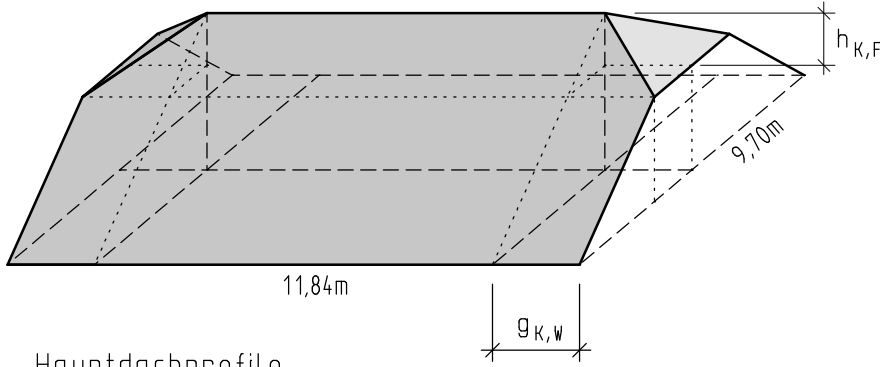


# K13 Krüppelwalmdach

NAME \_\_\_\_\_

Geg.: Krüppelwalmdach Grundriss:  $l = 11,84\text{m}$ ;  $b = 9,70\text{m}$   
Firsthöhe  $h_F = 3,80\text{m}$ ; Krüppelwalmhöhe  $h_{K,F} = 1,30\text{m}$ ; Grundmaß Krüppelw. Walm  $g_{K,W} = 0,85\text{m}$ .  
Ges.: Beschriftete Profile, Sparrenlängen, Gratgrund- und Dachwinkel, Firstlänge und Dachflächen.



Profile farbig einzeichnen.  
Rechenansätze aufschreiben  
Ergebnisse eintragen

Die Darstellungen sind ohne Maßstab!

PROFILE SKIZZIEREN; RECHENANSATZE AUFSCHREIBEN

Hauptdachprofile

Walmdachprofil

Gratgrundwinkel

Gratprofil