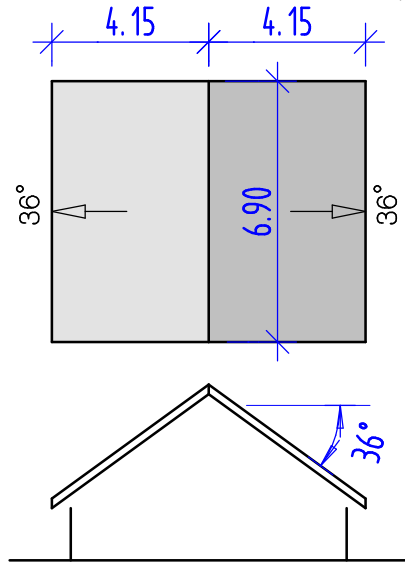


Berechnen Sie nachvollziehbar, mit aufgeschriebenen Ansätzen und Skizzen die gefragten Elemente

⑤ Satteldach mit  $36^\circ$  Dachneigung (symmetrisch).  
Ges.: Dachflächen (Grundriss und schräg).



⑥ Satteldach mit  $50^\circ$  und  $20^\circ$  Dachneigung (einhüftig).  
Ges.: Dachflächen (Grundriss und schräg) und 2. Traufenhöhe.

